

1

Inserire i pioli di legno negli appositi fori
Insert the wood rungs into their holes

2

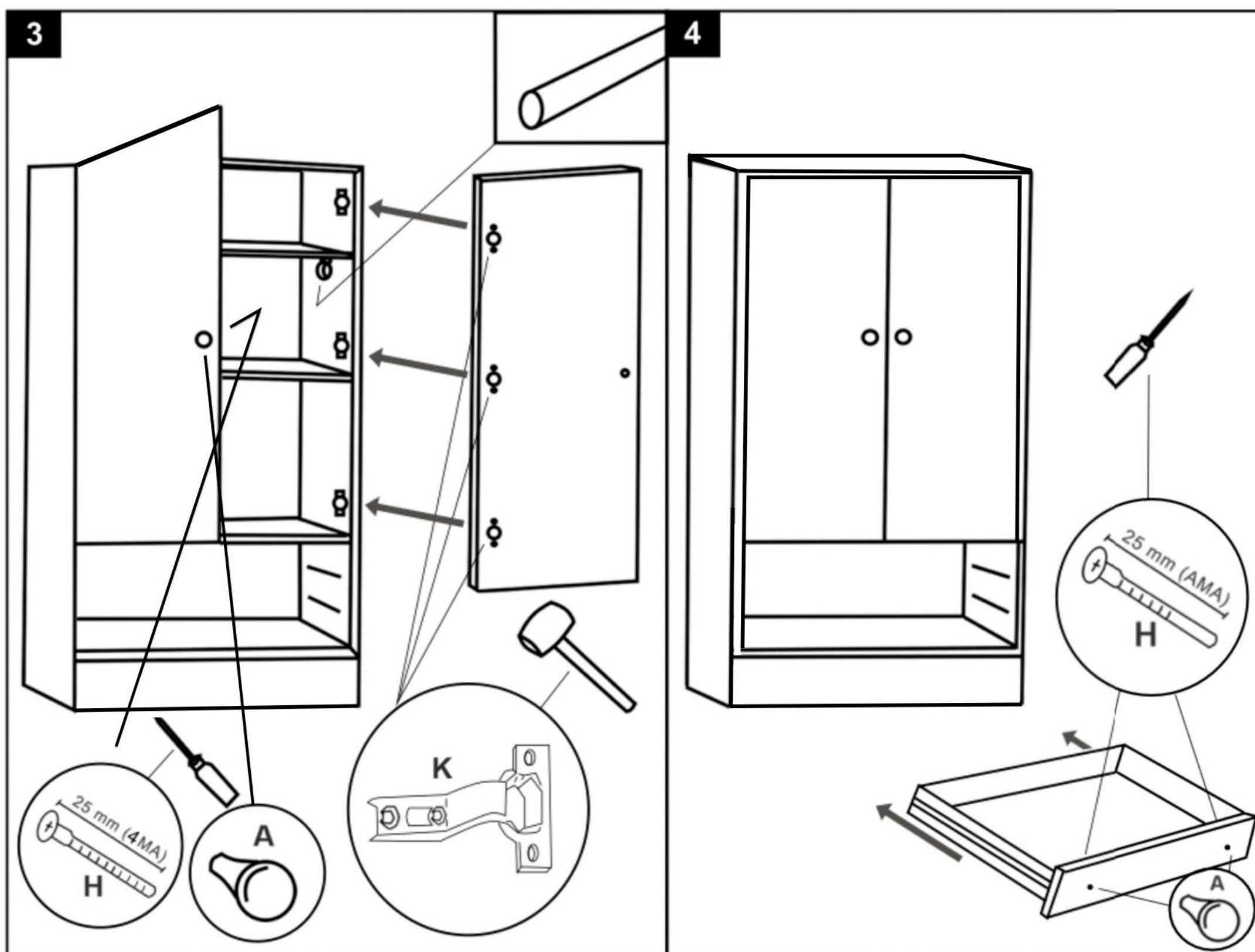
E

D

J
25 mm (4MA)

F

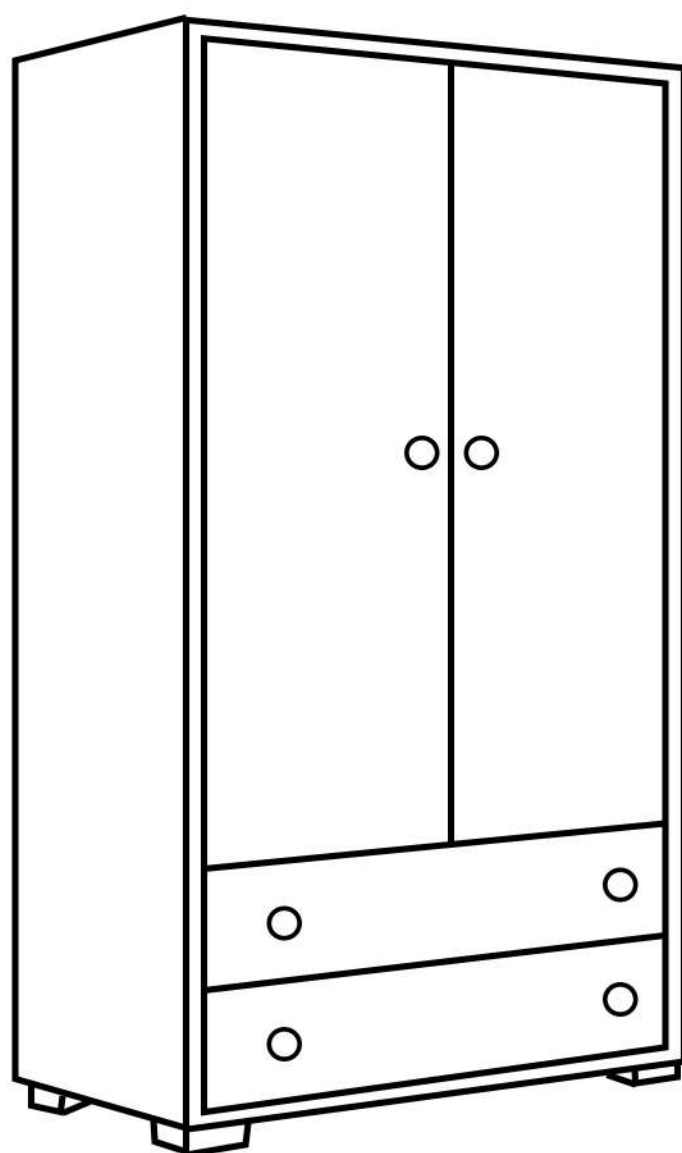
G



Sequenza di montaggio consigliata

- 1) Adagiare uno dei due fianchi sul pavimento serrando il piano medio avendo cura di lasciare i fori di inserimento del piano/tramezzo verticale verso l'alto.
- 2) Serrare anche il secondo fianco al piano medio.
- 3) Serrare il piano basso e montare i 4 piedini.
- 4) Posizionare verticalmente l'armadio.
- 5) Inserire i 2 schienali.
- 6) Serrare il piano/tramezzo verticale sul piano medio.
- 7) Serrare il piano alto.
- 8) Fissare i due schienali al piano/tramezzo verticale mediante le graffe metalliche e relative viti.
- 9) Serrare la cimosa a cornice.
- 10) Fissare le ante.
- 11) Inserire i cassetti.



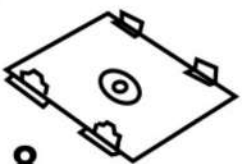




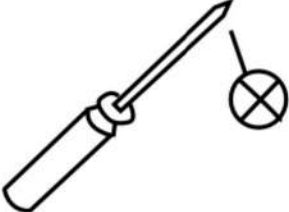

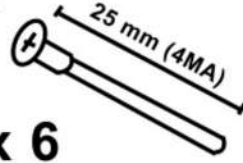

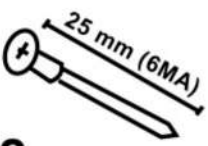
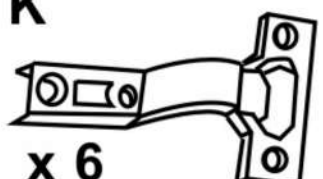
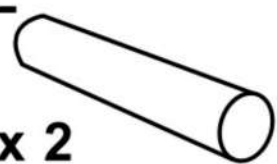
Grazie per averci scelto



Thanks for have chosen us

KIT DI MONTAGGIO ASSEMBLY KIT

ATTENZIONE NOTICE

A  x 6	B  x 27	C  x 8	Attrezzi necessari. Tools needed for assembly.	<p>Questo armadio è interamente prodotto in Italia.</p> <p>Istruzioni di montaggio da leggere con attenzione e da consultare per una eventuale consultazione futura.</p> <p>Controllare bene il contenuto dell'imballaggio prima di procedere all'assemblaggio.</p> <p>L'assemblaggio sarà più agevole se vi farete aiutare da un'altra persona.</p> <hr/> <p>This cupboard has been entirely manufactured in Italy.</p> <p>Assembly instructions. Read them carefully and keep them for future consultation.</p> <p>Check the content of the pack before to assemble.</p> <p>The assembly will be easier if you have another person help you.</p>
D  x 2	E  x 16	F  x 12	 	
G  x 16	H  x 6 25 mm (4MA)	I  x 8 16 mm		
J  x 8 25 mm (6MA)	K  x 6	L  x 2		